

Pavadinimas

**KONTEINERINIŲ AIKŠTELIŲ KAUNO REGIONO PRIENŲ IR  
BIRŠTONO SAVIVALDYBĖSE STATYBOS PROJEKTAS**

Statinio kategorija

NESUDĖTINGAS (I GRUPĖ)

Užsakovas

UAB ALYTAUS REGIONO ATLIEKŲ TVARKYMO CENTRAS

Projekto etapas

SUPAPRASTINTAS PROJEKTAS (SPP)

Statybos rūšis

NAUJA STATYBA (N)

Dalis

BENDROJI (BD)

Žymuo

A03-02/18-SPP

Tomas

III (21aikštelės)

PV

A. PETRAUSKAS (ATEST. A537)

**Pritariu statyti**  
Techninis prižiūrėtojas  
**Regimantas Antonas Kerpė**  
Atestato Nr. 38181, 38213

*Birštono savivaldybės administracija*  
*Leidimą išdavusio subjekto pavadinimas*

**LEIDIMAS**

\_\_\_\_\_ m. \_\_\_\_\_ d. Nr. \_\_\_\_\_.

**ŠIUO DOKUMENTU SUTEIKIAMA TEISĖ:**

**Statyti naują (-us) statinį (-ius):**

Paskirtis Kiti inžineriniai statiniai (Kita)  
Pavadinimas POŽEMINIŲ KONTEINERINIŲ AIKŠTELĖ  
Kategorija Nesudėtingas  
Žemės sklypo kad. Nr. Nėra  
Adresas (-ai) *(jei suteiktas)* Birštonas, Algirdo g. 19  
Laikinas statinys Ne  
Nugriovimo termino pabaiga Nėra  
Saugoma teritorija Ne  
Kultūros paveldo objekto teritorija Ne  
Kultūros paveldo vietovė Ne  
Kultūros paveldo objekto apsaugos zona Ne  
Kultūros paveldo vietovės apsaugos zona Ne

**Statyti naują (-us) statinį (-ius):**

Paskirtis Kiti inžineriniai statiniai (Kita)  
Pavadinimas POŽEMINIŲ KONTEINERINIŲ AIKŠTELĖ  
Kategorija Nesudėtingas  
Žemės sklypo kad. Nr. Nėra  
Adresas (-ai) *(jei suteiktas)* Birštonas, B. Sruogos g. 6  
Laikinas statinys Ne  
Nugriovimo termino pabaiga Nėra  
Saugoma teritorija Ne  
Kultūros paveldo objekto teritorija Ne  
Kultūros paveldo vietovė Ne  
Kultūros paveldo objekto apsaugos zona Ne  
Kultūros paveldo vietovės apsaugos zona Ne

**Statyti naują (-us) statinį (-ius):**

Paskirtis Kiti inžineriniai statiniai (Kita)  
Pavadinimas POŽEMINIŲ KONTEINERINIŲ AIKŠTELĖ  
Kategorija Nesudėtingas  
Žemės sklypo kad. Nr. Nėra  
Adresas (-ai) *(jei suteiktas)* Birštonas, Pušyno g.  
Laikinas statinys Ne  
Nugriovimo termino pabaiga Nėra  
Saugoma teritorija Ne  
Kultūros paveldo objekto teritorija Ne  
Kultūros paveldo vietovė Ne  
Kultūros paveldo objekto apsaugos zona Ne  
Kultūros paveldo vietovės apsaugos zona Ne

**Statyti naują (-us) statinį (-ius):**

Paskirtis Kiti inžineriniai statiniai (Kita)  
Pavadinimas POŽEMINIŲ KONTEINERINIŲ AIKŠTELĖ  
Kategorija Nesudėtingas  
Žemės sklypo kad. Nr. Nėra  
Adresas (-ai) *(jei suteiktas)* Birštonas, Pušyno g.  
Laikinas statinys Ne

Nugriovimo termino pabaiga Nėra  
Saugoma teritorija Ne  
Kultūros paveldo objekto teritorija Ne  
Kultūros paveldo vietovė Ne  
Kultūros paveldo objekto apsaugos zona Ne  
Kultūros paveldo vietovės apsaugos zona Ne  
**Statyti naują (-us) statinį (-ius):**  
Paskirtis Kiti inžineriniai statiniai (Kita)  
Pavadinimas POŽEMINIŲ KONTEINERINIŲ AIKŠTELĖ  
Kategorija Nesudėtingas  
Žemės sklypo kad. Nr. Nėra  
Adresas (-ai) *(jei suteiktas)* Birštonas, Kešučio g. 10  
Laikinas statinys Ne  
Nugriovimo termino pabaiga Nėra  
Saugoma teritorija Ne  
Kultūros paveldo objekto teritorija Ne  
Kultūros paveldo vietovė Ne  
Kultūros paveldo objekto apsaugos zona Ne  
Kultūros paveldo vietovės apsaugos zona Ne  
**Statyti naują (-us) statinį (-ius):**  
Paskirtis Kiti inžineriniai statiniai (Kita)  
Pavadinimas POŽEMINIŲ KONTEINERINIŲ AIKŠTELĖ  
Kategorija Nesudėtingas  
Žemės sklypo kad. Nr. Nėra  
Adresas (-ai) *(jei suteiktas)* Birštonas, Lelijų g. 4  
Laikinas statinys Ne  
Nugriovimo termino pabaiga Nėra  
Saugoma teritorija Ne  
Kultūros paveldo objekto teritorija Ne  
Kultūros paveldo vietovė Ne  
Kultūros paveldo objekto apsaugos zona Ne  
Kultūros paveldo vietovės apsaugos zona Ne  
**Statyti naują (-us) statinį (-ius):**  
Paskirtis Kiti inžineriniai statiniai (Kita)  
Pavadinimas POŽEMINIŲ KONTEINERINIŲ AIKŠTELĖ  
Kategorija Nesudėtingas  
Žemės sklypo kad. Nr. Nėra  
Adresas (-ai) *(jei suteiktas)* Birštonas, Lelijų g. 13A  
Laikinas statinys Ne  
Nugriovimo termino pabaiga Nėra  
Saugoma teritorija Ne  
Kultūros paveldo objekto teritorija Ne  
Kultūros paveldo vietovė Ne  
Kultūros paveldo objekto apsaugos zona Ne  
Kultūros paveldo vietovės apsaugos zona Ne  
**Statyti naują (-us) statinį (-ius):**  
Paskirtis Kiti inžineriniai statiniai (Kita)  
Pavadinimas POŽEMINIŲ KONTEINERINIŲ AIKŠTELĖ  
Kategorija Nesudėtingas  
Žemės sklypo kad. Nr. Nėra  
Adresas (-ai) *(jei suteiktas)* Birštonas, Lelijų g. 15  
Laikinas statinys Ne  
Nugriovimo termino pabaiga Nėra  
Saugoma teritorija Ne  
Kultūros paveldo objekto teritorija Ne  
Kultūros paveldo vietovė Ne  
Kultūros paveldo objekto apsaugos zona Ne  
Kultūros paveldo vietovės apsaugos zona Ne  
**Statyti naują (-us) statinį (-ius):**

Paskirtis Kiti inžineriniai statiniai (Kita)  
Pavadinimas POŽEMINIŲ KONTEINERINIŲ AIKŠTELĖ

Kategorija Nesudėtingas

Žemės sklypo kad. Nr. Nėra

Adresas (-ai) *(jei suteiktas)* Birštonas, Lelijų g. 19

Laikinas statinys Ne

Nugriovimo termino pabaiga Nėra

Saugoma teritorija Ne

Kultūros paveldo objekto teritorija Ne

Kultūros paveldo vietovė Ne

Kultūros paveldo objekto apsaugos zona Ne

Kultūros paveldo vietovės apsaugos zona Ne

**Statyti naują (-us) statinį (-ius):**

Paskirtis Kiti inžineriniai statiniai (Kita)

Pavadinimas POŽEMINIŲ KONTEINERINIŲ AIKŠTELĖ

Kategorija Nesudėtingas

Žemės sklypo kad. Nr. Nėra

Adresas (-ai) *(jei suteiktas)* Birštonas, Mokyklos g. 19

Laikinas statinys Ne

Nugriovimo termino pabaiga Nėra

Saugoma teritorija Ne

Kultūros paveldo objekto teritorija Ne

Kultūros paveldo vietovė Ne

Kultūros paveldo objekto apsaugos zona Ne

Kultūros paveldo vietovės apsaugos zona Ne

**Statyti naują (-us) statinį (-ius):**

Paskirtis Kiti inžineriniai statiniai (Kita)

Pavadinimas POŽEMINIŲ KONTEINERINIŲ AIKŠTELĖ

Kategorija Nesudėtingas

Žemės sklypo kad. Nr. Nėra

Adresas (-ai) *(jei suteiktas)* Birštonas, S. Dariaus ir S. Girėno g. 23A

Laikinas statinys Ne

Nugriovimo termino pabaiga Nėra

Saugoma teritorija Ne

Kultūros paveldo objekto teritorija Ne

Kultūros paveldo vietovė Ne

Kultūros paveldo objekto apsaugos zona Ne

Kultūros paveldo vietovės apsaugos zona Ne

**Statyti naują (-us) statinį (-ius):**

Paskirtis Kiti inžineriniai statiniai (Kita)

Pavadinimas POŽEMINIŲ KONTEINERINIŲ AIKŠTELĖ

Kategorija Nesudėtingas

Žemės sklypo kad. Nr. Nėra

Adresas (-ai) *(jei suteiktas)* Birštonas, S. Dariaus ir S. Girėno g. 23

Laikinas statinys Ne

Nugriovimo termino pabaiga Nėra

Saugoma teritorija Ne

Kultūros paveldo objekto teritorija Ne

Kultūros paveldo vietovė Ne

Kultūros paveldo objekto apsaugos zona Ne

Kultūros paveldo vietovės apsaugos zona Ne

**Statyti naują (-us) statinį (-ius):**

Paskirtis Kiti inžineriniai statiniai (Kita)

Pavadinimas POŽEMINIŲ KONTEINERINIŲ AIKŠTELĖ

Kategorija Nesudėtingas

Žemės sklypo kad. Nr. Nėra

Adresas (-ai) *(jei suteiktas)* Birštonas, Svarainių g.

Laikinas statinys Ne

Nugriovimo termino pabaiga Nėra

Saugoma teritorija Ne  
Kultūros paveldo objekto teritorija Ne  
Kultūros paveldo vietovė Ne  
Kultūros paveldo objekto apsaugos zona Ne  
Kultūros paveldo vietovės apsaugos zona Ne  
**Statyti naują (-us) statinį (-ius):**  
Paskirtis Kiti inžineriniai statiniai (Kita)  
Pavadinimas POŽEMINIŲ KONTEINERINIŲ AIKŠTELĖ  
Kategorija Nesudėtingas  
Žemės sklypo kad. Nr. Nėra  
Adresas (-ai) *(jei suteiktas)* Birštonas, Šlaito g. 6  
Laikinas statinys Ne  
Nugriovimo termino pabaiga Nėra  
Saugoma teritorija Ne  
Kultūros paveldo objekto teritorija Ne  
Kultūros paveldo vietovė Ne  
Kultūros paveldo objekto apsaugos zona Ne  
Kultūros paveldo vietovės apsaugos zona Ne  
**Statyti naują (-us) statinį (-ius):**  
Paskirtis Kiti inžineriniai statiniai (Kita)  
Pavadinimas POŽEMINIŲ KONTEINERINIŲ AIKŠTELĖ  
Kategorija Nesudėtingas  
Žemės sklypo kad. Nr. Nėra  
Adresas (-ai) *(jei suteiktas)* Birštonas, Žvėrinčiaus g.  
Laikinas statinys Ne  
Nugriovimo termino pabaiga Nėra  
Saugoma teritorija Ne  
Kultūros paveldo objekto teritorija Ne  
Kultūros paveldo vietovė Ne  
Kultūros paveldo objekto apsaugos zona Ne  
Kultūros paveldo vietovės apsaugos zona Ne  
**Statyti naują (-us) statinį (-ius):**  
Paskirtis Kiti inžineriniai statiniai (Kita)  
Pavadinimas POŽEMINIŲ KONTEINERINIŲ AIKŠTELĖ  
Kategorija Nesudėtingas  
Žemės sklypo kad. Nr. Nėra  
Adresas (-ai) *(jei suteiktas)* Birštonas, Tulpių g. 4  
Laikinas statinys Ne  
Nugriovimo termino pabaiga Nėra  
Saugoma teritorija Ne  
Kultūros paveldo objekto teritorija Ne  
Kultūros paveldo vietovė Ne  
Kultūros paveldo objekto apsaugos zona Ne  
Kultūros paveldo vietovės apsaugos zona Ne  
**Statyti naują (-us) statinį (-ius):**  
Paskirtis Kiti inžineriniai statiniai (Kita)  
Pavadinimas POŽEMINIŲ KONTEINERINIŲ AIKŠTELĖ  
Kategorija Nesudėtingas  
Žemės sklypo kad. Nr. Nėra  
Adresas (-ai) *(jei suteiktas)* Birštonas, Vilniaus g. 10  
Laikinas statinys Ne  
Nugriovimo termino pabaiga Nėra  
Saugoma teritorija Ne  
Kultūros paveldo objekto teritorija Ne  
Kultūros paveldo vietovė Ne  
Kultūros paveldo objekto apsaugos zona Ne  
Kultūros paveldo vietovės apsaugos zona Ne  
**Statyti naują (-us) statinį (-ius):**  
Paskirtis Kiti inžineriniai statiniai (Kita)

Pavadinimas POŽEMINIŲ KONTEINERINIŲ AIKŠTELĖ

Kategorija Nesudėtingas

Žemės sklypo kad. Nr. Nėra

Adresas (-ai) *(jei suteiktas)* Birštonas, Vilniaus g. 12

Laikinas statinys Ne

Nugriovimo termino pabaiga Nėra

Saugoma teritorija Ne

Kultūros paveldo objekto teritorija Ne

Kultūros paveldo vietovė Ne

Kultūros paveldo objekto apsaugos zona Ne

Kultūros paveldo vietovės apsaugos zona Ne

**Statyti naują (-us) statinį (-ius):**

Paskirtis Kiti inžineriniai statiniai (Kita)

Pavadinimas POŽEMINIŲ KONTEINERINIŲ AIKŠTELĖ

Kategorija Nesudėtingas

Žemės sklypo kad. Nr. Nėra

Adresas (-ai) *(jei suteiktas)* Birštonas, Jaunimo g.: Birštonas, Lelijų g.

Laikinas statinys Ne

Nugriovimo termino pabaiga Nėra

Saugoma teritorija Ne

Kultūros paveldo objekto teritorija Ne

Kultūros paveldo vietovė Ne

Kultūros paveldo objekto apsaugos zona Ne

Kultūros paveldo vietovės apsaugos zona Ne

**Statyti naują (-us) statinį (-ius):**

Paskirtis Kiti inžineriniai statiniai (Kita)

Pavadinimas POŽEMINIŲ KONTEINERINIŲ AIKŠTELĖ

Kategorija Nesudėtingas

Žemės sklypo kad. Nr. Nėra

Adresas (-ai) *(jei suteiktas)* Birštonas, Birštono g. 10

Laikinas statinys Ne

Nugriovimo termino pabaiga Nėra

Saugoma teritorija Ne

Kultūros paveldo objekto teritorija Ne

Kultūros paveldo vietovė Ne

Kultūros paveldo objekto apsaugos zona Ne

Kultūros paveldo vietovės apsaugos zona Ne

**Statyti naują (-us) statinį (-ius):**

Paskirtis Kiti inžineriniai statiniai (Kita)

Pavadinimas POŽEMINIŲ KONTEINERINIŲ AIKŠTELĖ

Kategorija Nesudėtingas

Žemės sklypo kad. Nr. Nėra

Adresas (-ai) *(jei suteiktas)* Birštonas, S. Dariaus ir S. Girėno g. 23B

Laikinas statinys Ne

Nugriovimo termino pabaiga Nėra

Saugoma teritorija Ne

Kultūros paveldo objekto teritorija Ne

Kultūros paveldo vietovė Ne

Kultūros paveldo objekto apsaugos zona Ne

Kultūros paveldo vietovės apsaugos zona Ne

#### **DUOMENYS APIE STATINIO PROJEKTĄ**

Pavadinimas Konteinerinių aikštelių Kauno regiono Prienų ir Birštono savivaldybėse statybos projektas

Numeris A03-02/18-SPP Parengimo metai 2018

#### **Duomenys apie statytoją**

Juridinio asmens, kitos užsienio organizacijos ar jų padalinių pavadinimas, kodas

UAB ALYTAUS REGIONO ATLIEKŲ TVARKYMO CENTRAS, 250135860

**Duomenys apie statinio projektuotoją**

Juridinio asmens, kitos užsienio organizacijos ar jų padalinių pavadinimas, kodas  
Arūno Petrausko įmonė, 233170040

**Duomenys apie statinio projekto vadovą**

Vardas, pavardė Arūnas Petrauskas

**Dokumento, suteikiančio teisę užsiimti atitinkama veikla, duomenys**

Pavadinimas Architekto atestatas

Numeris A 537

Galioja nuo 2014-02-11 Galioja iki Nėra

**Leidimą išdavė**

\_\_\_\_\_

pareigos A. V.

\_\_\_\_\_

parašas

\_\_\_\_\_

vardas, pavardė

*Vadovaujantis Statybos įstatymo 14 straipsnio 1 dalies 12 punktu, statytojas (užsakovas) privalo statant naujus ar rekonstruojant, griauinant ypatinguosius ir neypatinguosius statinius, atnaujinant (modernizuojant) pastatus, per Lietuvos Respublikos statybos leidimų ir statybos valstybinės priežiūros informacinę sistemą „Infostatyba“ arba raštu Valstybinei teritorijų planavimo ir statybos inspekcijai prie Aplinkos ministerijos pateikti informaciją apie numatomą statybos pradžią ir pasamdytą ar paskirtą rangovą, statinio projekto vykdymo priežiūros vadovą, statinio statybos vadovą, statinio statybos techninį prižiūrėtoją ne vėliau kaip prieš vieną darbo dieną iki statybos pradžios, apie naujo rangovo, statinio projekto vykdymo priežiūros vadovo, statinio statybos vadovo ir statinio statybos techninio prižiūrėtojo pasamdyimą ar paskyrimą ne vėliau kaip per 3 darbo dienas nuo jų pasamdyimo ar paskyrimo dienos.*

*Leliejūniškiai*



*2016-08-16*

6 08 16  
08-1254

*Gen. M. Michalavius*  
*vadovavęs.*

*2016-08-16*

NACIONALINĖS ŽEMĖS TARNYBOS  
PRIE ŽEMĖS ŪKIO MINISTERIJOS  
PRIENŲ IR BIRŠTONO SKYRIUS

Birštono savivaldybės administracijos  
direktoriui  
Jaunimo g. 2  
LT-59206 Birštonas

*2042*  
2016-08-12 Nr. 10SD-1(14.10.137 E.)  
2016-07-22 Nr. (6.11)-SR-1009

DĖL LAIKINŲ STATINIŲ ĮRENGIMO

Nacionalinės žemės tarnybos prie Žemės ūkio ministerijos Prienų ir Birštono skyrius (toliau – Prienų ir Birštono skyrius) išnagrinėjo pagal kompetenciją Jūsų 2016 m. liepos 25 d. gautą prašymą dėl požeminių konteinerių statymo valstybinėje žemėje, pritarimo.

Prienų ir Birštono skyrius neprieštarauja, kad Birštono savivaldybės administracija pagal parengtas numatomų konteinerių vietos statymo schemas įrengtų visuomenės poreikiams skirtas požemines konteinerių aikšteles valstybinėje žemėje, kurioje nesuformuoti žemės sklypai, šalia pastatų, esančių Šlaito g. 6, B. Sruogos g. 14, Vilniaus g. 10, Vilniaus g. 12, Lelijų g. 4, Lelijų g. 13A, Lelijų g. 15, Lelijų g. 19, S. Dariaus ir S. Girėno g. 23, S. Dariaus ir S. Girėno g. 23A, S. Dariaus ir S. Girėno g. 23B, Kęstučio g. 10, Svarainių gatvėje, Mokyklos gatvėje, Tulpių gatvėje ir Lelijų gatvėje.

Jūs taip pat prašote pritariti požeminių konteinerių įrengimui suformuotuose valstybinės žemės sklypuose, kadastro Nr. 6908/7001:1, esančiame Birštono savivaldybės teritorijoje (Magistrafinis kelias Nr. A16 Vilnius-Prienai-Marijampolė (nuo 86,524 km iki 90,384 km)), Nr. 1201/0002:222, esančiame Jaunimo g. 4, Birštono m., Nr. 1201/0002:234, esančiame Algirdo g. 22, Birštono m., Nr. 1201/0003:167, esančiame B. Sruogos g. 4, Birštono m., suformuotame, tačiau neįregistruotame valstybinės žemės sklype, kadastrinis Nr. 1201/0002:309, esančiame Pušyno g, Birštono m. bei Birštono savivaldybei nuosavybės teise valdomame žemės sklype, kadastro Nr. 1201/0002:180, esančiame Karalienės Barbaros al., Birštono m.

Pabrėžiame, kad suformuotuose valstybinės žemės sklypuose bei nuosavybės teise valdomuose žemės sklypuose Nacionalinei žemės tarnybai prie Žemės ūkio ministerijos nėra nustatyta pareiga pritariti ar nepritarti laikinų statinių įrengimui, šiuose žemės sklypuose veikla vykdoma, kaip numatyta suteikimo naudotis dokumentuose.

Vadovaujantis Lietuvos Respublikos žemės reformos įstatymo 18 straipsniu šis atsakymas per 20 darbo dienų gali būti skundžiamas Nacionalinės žemės tarnybos prie Žemės ūkio ministerijos direktoriui. Nacionalinės žemės tarnybos prie Žemės ūkio ministerijos direktoriui paduoto skundo forma ir turinys turi atitikti Administracinių bylų teisenos įstatymo nustatytus reikalavimus.

Skyriaus vedėja

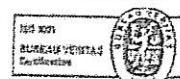
Vilma Aleknavičienė

Vaidas Mazuronis, tel. 8 706 85 733, el. p. Vaidas.Mazuronis@nzt.lt

Biudžetinė įstaiga  
Gedimino pr. 19,  
01103 Vilnius  
<http://www.nzt.lt>

Laisvės a. 12, 59126 Prienai  
Tel. 8 706 85 732  
Faks. 8 706 86 978  
El. paštas prienai@nzt.lt

Duomenys kaupiami ir saugomi  
Juridinių asmenų registre  
Kodas 188704927



*Delivered by 'Klaipėdė'*



*2016-08-16*

6 08 16  
65-1254

*Gen. M. Michalavius  
vadovaujantis.*

*2016-08-16*

**NACIONALINĖS ŽEMĖS TARNYBOS  
PRIE ŽEMĖS ŪKIO MINISTERIJOS  
PRIENŲ IR BIRŠTONO SKYRIUS**

Birštono savivaldybės administracijos  
direktoriui  
Jaunimo g. 2  
LT-59206 Birštonas

*2042*  
2016-08-16 Nr. 10SD- (14.10.137 E.)  
2016-07-22 Nr. (6.11)-SR-1009

**DĖL LAIKINŲ STATINIŲ ĮRENGIMO**

Nacionalinės žemės tarnybos prie Žemės ūkio ministerijos Prienų ir Birštono skyrius (toliau – Prienų ir Birštono skyrius) išnagrinėjo pagal kompetenciją Jūsų 2016 m. liepos 25 d. gautą prašymą dėl požeminių konteinerių statymo valstybinėje žemėje, pritarimo.

Prienų ir Birštono skyrius neprieštaruoja, kad Birštono savivaldybės administracija pagal parengtas numatomų konteinerių vietos statymo schemas įrengtų visuomenės poreikiams skirtas požemines konteinerių aikšteles valstybinėje žemėje, kurioje nesuformuoti žemės sklypai, šalia pastatų, esančių Šlaito g. 6, B. Sruogos g. 14, Vilniaus g. 10, Vilniaus g. 12, Lelijų g. 4, Lelijų g. 13A, Lelijų g. 15, Lelijų g. 19, S. Dariaus ir S. Girėno g. 23, S. Dariaus ir S. Girėno g. 23A, S. Dariaus ir S. Girėno g. 23B, Kęstučio g. 10, Svarainių gatvėje, Mokyklos gatvėje, Tulpių gatvėje ir Lelijų gatvėje.

Jūs taip pat prašote pritarti požeminių konteinerių įrengimui suformuotuose valstybinės žemės sklypuose, kadastro Nr. 6908/7001:1, esančiame Birštono savivaldybės teritorijoje (Magistralinis kelias Nr. A16 Vilnius-Prienai-Marijampolė (nuo 86,524 km iki 90,384 km)), Nr. 1201/0002:222, esančiame Jaunimo g. 4, Birštono m., Nr. 1201/0002:234, esančiame Algirdo g. 22, Birštono m., Nr. 1201/0003:167, esančiame B. Sruogos g. 4, Birštono m., suformuotame, tačiau neįregistruotame valstybinės žemės sklype, kadastrinis Nr. 1201/0002:309, esančiame Pušyno g, Birštono m. bei Birštono savivaldybei nuosavybės teise valdomame žemės sklype, kadastro Nr. 1201/0002:180, esančiame Karalienės Barbaros al., Birštono m.

Pabrėžiame, kad suformuotuose valstybinės žemės sklypuose bei nuosavybės teise valdomuose žemės sklypuose Nacionalinei žemės tarnybai prie Žemės ūkio ministerijos nėra nustatyta pareiga pritarti ar nepritarti laikinų statinių įrengimui, šiuose žemės sklypuose veikla vykdoma, kaip numatyta suteikimo naudotis dokumentuose.

Vadovaujantis Lietuvos Respublikos žemės reformos įstatymo 18 straipsniu šis atsakymas per 20 darbo dienų gali būti skundžiamas Nacionalinės žemės tarnybos prie Žemės ūkio ministerijos direktoriui. Nacionalinės žemės tarnybos prie Žemės ūkio ministerijos direktoriui paduoto skundo forma ir turinys turi atitikti Administracinių bylų teisenos įstatymo nustatytus reikalavimus.

Skyriaus vedėja

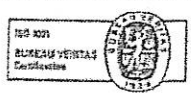
Vilma Aleknavičienė

Vaidas Mazuronis, tel. 8 706 85 733, el. p. Vaidas.Mazuronis@nzt.lt

Biudžetinė įstaiga  
Gedimino pr. 19,  
01103 Vilnius  
http://www.nzt.lt

Laisvės a. 12, 59126 Prienai  
Tel. 8 706 85 732  
Faks. 8 706 86 978  
El. paštas prienai@nzt.lt

Duomenys kaupiami ir saugomi  
Juridinių asmenų registre  
Kodas 188704927



TEKSTINIŲ DOKUMENTŲ ŽINIARAŠTIS

EIL.NR	Dokumento žymuo	pavadinimas	lapai	pastabos
1.	A03-02/18-SPP-BD.BTS, AR	BENDROJI TECHNINĖ SPECIFIKACIJA , AIŠKINAMASIS RAŠTAS	6	TREČIO ETAPO AIKŠTELĖS

PROJEKTO BRĖŽINIŲ ŽINIARAŠTIS

Eil. Nr.	Dokumento žymuo	Pavadinimas	lapai
1.	A03-02/18-SPP -B.1	NR41_1 POŽEMINIŲ KOMUNALINIŲ ATLIEKŲ KONTEINERIŲ AIKŠTELĖ ALGIRDO G. 19 BIRŠTONAS	1
2.	A03-02/18-SPP -B.2	NR42_2 POŽEMINIŲ KOMUNALINIŲ ATLIEKŲ KONTEINERIŲ AIKŠTELĖ B. SRUOGOS G. 6 BIRŠTONAS	1
3.	A03-02/18-SPP -B.5	NR45_5 POŽEMINIŲ KOMUNALINIŲ ATLIEKŲ KONTEINERIŲ AIKŠTELĖ KĘSTUČIO G. 10 BIRŠTONAS	1
4.	A03-02/18-SPP -B.6	NR46_6 POŽEMINIŲ KOMUNALINIŲ ATLIEKŲ KONTEINERIŲ AIKŠTELĖ LELIJŲ IR JAUNIMO G. BIRŠTONAS	1
5.	A03-02/18-SPP -B.7	NR47_7 POŽEMINIŲ KOMUNALINIŲ ATLIEKŲ KONTEINERIŲ AIKŠTELĖ LELIJŲ G. 4 BIRŠTONAS	1
6.	A03-02/18-SPP -B.8	NR48_8 POŽEMINIŲ KOMUNALINIŲ ATLIEKŲ KONTEINERIŲ AIKŠTELĖ LELIJŲ G. 13A BIRŠTONAS	1
7.	A03-02/18-SPP -B.9	NR49_9 POŽEMINIŲ KOMUNALINIŲ ATLIEKŲ KONTEINERIŲ AIKŠTELĖ LELIJŲ G. 15 BIRŠTONAS	1
8.	A03-02/18-SPP -B.10	NR50_10 POŽEMINIŲ KOMUNALINIŲ ATLIEKŲ KONTEINERIŲ AIKŠTELĖ LELIJŲ G. 19 BIRŠTONAS	1
9.	A03-02/18-SPP -B.11	NR51_11 POŽEMINIŲ KOMUNALINIŲ ATLIEKŲ KONTEINERIŲ AIKŠTELĖ MOKYKLOS G. 19 BIRŠTONAS	1

Atestato Nr.				KONTEINERINIŲ AIKŠTELIŲ KAUNO REGIONO PRIENŲ IR BIRŠTONO SAVIVALDYBĖSE STATYBOS PROJEKTAS (III ETAPAS)		
A537	PV	A.Petrauskas	2018	DOKUMENTŲ ŽINIARAŠTIS		
A537	PDV	A.Petrauskas	2018			Laida 0
LT	Užsakovas: UAB ALYTAUS REGIONO ATLIEKŲ TVARKYMO CENTRAS			A03-02/18-SPP –BD.Z	Lapas 1	Lapų 2

10.	A03-02/18-SPP -B.12	NR52_12 POŽEMINIŲ KOMUNALINIŲ ATLIEKŲ KONTEINERIŲ AIKŠTELĖ PUŠYNO G. TIES "PUŠYNE" BIRŠTONAS	
11.	A03-02/18-SPP -B.13	NR53_13 POŽEMINIŲ KOMUNALINIŲ ATLIEKŲ KONTEINERIŲ AIKŠTELĖ PUŠYNO G. GALAS /AUTOMOBILIŲ STOVĖJIMO	
12.	A03-02/18-SPP -B.14	NR54_14 POŽEMINIŲ KOMUNALINIŲ ATLIEKŲ KONTEINERIŲ AIKŠTELĖ BIRŠTONO G. 10 IR 12	
13.	A03-02/18-SPP -B.15	NR55_15 POŽEMINIŲ KOMUNALINIŲ ATLIEKŲ KONTEINERIŲ AIKŠTELĖ S.DARIAUS IR S. GIRĖNO G. 23B	
14.	A03-02/18-SPP -B.16	NR56_16 POŽEMINIŲ KOMUNALINIŲ ATLIEKŲ KONTEINERIŲ AIKŠTELĖ S.DARIAUS IR S. GIRĖNO G. 23	
15.	A03-02/18-SPP -B.17	NR57_17 POŽEMINIŲ KOMUNALINIŲ ATLIEKŲ KONTEINERIŲ AIKŠTELĖ S.DARIAUS IR S. GIRĖNO G. 23A	
16.	A03-02/18-SPP -B.18	NR58_18 POŽEMINIŲ KOMUNALINIŲ ATLIEKŲ KONTEINERIŲ AIKŠTELĖ SVARAINIŲ G.	
17.	A03-02/18-SPP -B.19	NR59_19 POŽEMINIŲ KOMUNALINIŲ ATLIEKŲ KONTEINERIŲ AIKŠTELĖ ŠLAITO G. 6	
18.	A03-02/18-SPP -B.20	NR60_20 POŽEMINIŲ KOMUNALINIŲ ATLIEKŲ KONTEINERIŲ AIKŠTELĖ ŽVĖRINČIAUS G.	
19.	A03-02/18-SPP -B.21	NR61_21 POŽEMINIŲ KOMUNALINIŲ ATLIEKŲ KONTEINERIŲ AIKŠTELĖ TULPIŲ G. 4	
20.	A03-02/18-SPP -B.22	NR62_22 POŽEMINIŲ KOMUNALINIŲ ATLIEKŲ KONTEINERIŲ AIKŠTELĖ VILNIAUS G. 10	
21.	A03-02/18-SPP -B.23	NR63_23 POŽEMINIŲ KOMUNALINIŲ ATLIEKŲ KONTEINERIŲ AIKŠTELĖ VILNIAUS G. 12	

A03-02/18-SPP - BD-Z	Lapas	Lapų	laida
	2	2	0 <sup>1</sup>

REIKALAVIMAI MEDŽIAGOMS, GAMINIAMS IR DARBAMS ATLIKTI  
(TECHNINĖ SPECIFIKACIJA).

Prieš pradedant žemės darbus būtina patikslinti esamų požeminių komunikacijų būvimo vietas. Žemės darbai vykdomi STR 1.06.01:2017 „Statybos darbai. Statybos techninė priežiūra“ nustatyta tvarka. Prieš darbų pradžią privaloma išsiimti visus reikalingus leidimus žemės kasimo darbams, saugotinių medžių ir krūmų kirtimo, persodinimo ar kitokio pašalinimo, genėjimo darbams ir kitus reikalingus institucijų leidimus.

Darbai vykdomi suderinus su statytoju jų eigą ir tvarką. Žemės darbų pradžioje nuo statybvietės aikštelės paviršiaus pašalinamas dirvožemio augalinis sluoksnis, organinės ir kitos žalingos medžiagos. Iškasų gruntas, tinkantis duobių užpylimui turi būti tinkamai sandėliuojamas statybvietėje. Statybos darbų metu reikia numatyti apsaugą, kad nebūtų pažeisti esami vamzdžiai (pvz. vandentiekio), kabeliai, laidai ar įranga, esanti statybos zonoje ir jos aplinkoje.

Visos atviros kasimo darbų vietos turi būti reikiamai apsaugotos, laikinai pastatant užtvarus, perspėjimo ženklus, stulpelius ir žibintus, kad būtų išvengta nelaimingų atsitikimų žmonėms ir turto sugadinimo. Turi būti užtikrinamas reikiamas žmonių saugumas. Visos statybos metu privalu imtis visų reikiamų atsargumo priemonių, kad darbų vykdymo metu būtų išvengta bet kokios nepateisinamos žalos padarymo keliams, žemės sklypams, nekilnojamam turtui, medžiams bei kitiems objektams.

Darbo vietose naudojamos darbo priemonės turi atitikti darbuotojų saugos ir sveikatos apsaugos reikalavimus. Atliekant darbus reikia vykdyti visus saugos reikalavimus, nurodytus atitinkamose taisyklėse: DT „Saugos ir sveikatos taisyklės statyboje“, kituose norminiuose dokumentuose ir taisyklėse. Konteinerių montavimas turi būti atliekamas vadovaujantis visomis saugumo taisyklėmis. Visi kėlimo įrenginiai turi atitikti saugumo reikalavimus. Kėlimo įrenginius reikia patikrinti prieš kiekvieną kėlimą. Vykdam konteinerių įrengimo darbus privalu laikytis visų LR galiojančių įstatymų, statybos techninių reikalavimų bei normatyvinių statybos dokumentų reikalavimų. Visi kasimo darbai turi būti atliekami taip, kad sudarytų kuo mažiau nepatogumų ir trukdymų pėstiesiems ir automobilių eismui. Duobės dugnas, prieš nuleidžiant konteinerį turi būti išlygintas ir sutankintas. Konteinerio įrengimo sprendiniai turi atitikti teisės aktuose nustatytas normas, techninius reikalavimus ir gamintojo instrukcijos reikalavimus. Užkasus konteinerį, paviršius išlyginamas, sutankinamas ir įrengiama viršutinė aikštelės danga-betoninės trinkelės. Keliose vietose palei važiuojamąją dalį keičiami kelio bortai, kad užvažiuotų komunalinis transportas ir pasiektų konteinerius.

Įrengus konteinerių aikšteles reikalinga sutvarkyti ir išvalyti statybvietę, pašalinti statybos ir griovimo atliekas, iškastą perteklinį gruntą, likusias nepanaudotas medžiagas, išlyginti žemės paviršius apie statybvietę, pasodinti želdinius, atsodinti veją, atstatyti pažeistas dangas, nuvalyti esamas ir įrengtas dangas.


Konteinerio sutvirtinimui naudoti tokias medžiagas, kad konteineris būtų stabilus ir atsparus grunto slėgiui bei temperatūros pokyčiams.

Statybos metu susidaręs statybos laužas surenkamas ir išvežamas atliekų tvarkymui. Statybos metu susikaupiančios atliekos turi būti kaupiamos konteineriuose. Statybinės atliekos tvarkomos vadovaujantis LR Atliekų tvarkymo įstatymu.

Aikštelių įrengimui naudoti tik naujas betonines trinkelės šių techninių duomenų:

Spalva – pilka; betono stiprumo klasė gniuždant B30; betono atsparumo šalčiui markė F 200; vandens įgeriamumas iki 6%; dilumas iki 0,7 g/cm<sup>2</sup>; storis – ne mažesnis nei 60 mm.

**Pritariu statyti**  
Techninis prižiūrėtojas

Atestato Nr.				KONTEINERINĖ AIKŠTELIŲ KAUNO REGIONO PRIENŲ IR BIRŠTONO SAVIVĀLDYBĖSE STATYBOS PROJEKTAS (III ETAPAS)		
A537	PV	A.Petrauskas	2018	TECHNINĖ SPECIFIKACIJA AIŠKINAMASIS RAŠTAS	Laida	
A537	PDV	A.Petrauskas	2018		0	
LT	Užsakovas: UAB ALYTAUS REGIONO ATLIEKŲ TVARKYMO CENTRAS			A03-02/18-SPP –TS,AR	Lapas 1	Lapų 6

Betono trinkelėms smėlio-cemento mišiniui naudoti 8-10% cemento tūrio. Smėlio - cemento mišinio sutankinimo koeficientas K-0,96. Siūlės tarp trinkelių užpildomos sausu smėlio-cemento mišiniu. Bendruoju atveju trinkelių matmenys 200x100x60 mm.

Visi šaligatvio ir kelio bortai turi būti nauji, nesuskilę, be nubraižytų kampų, taisyklingi ir lygūs, prieš pradėdant klojimo darbus užsakovo patikrinti ir aprobuoti, pilkos spalvos, betono atsparumas šalčiui F200, dilumas iki 0,70 g/cm<sup>2</sup>, vandens įgeriamumas iki 6%; keičiamų kelio borto išmatavimai turi atitikti esamus.

Bortai gaminami 1,0 m ilgio. Tais atvejais, kai reikiamas ilgis nesiekia 1,0 m, bortai aptašomi rankiniu būdu, deimantiniu pjūklau. Tarpai tarp kelio bortų elementų turi būti ne didesni kaip 10 mm.

Aikštelės dangos paviršiaus suvedimas su esamu šaligatvio ar aikštės paviršiumi turi būti sklandus be briaunos. Nuo vejos aikštelės atribojamos vejos borteliu suformuojant bortelį, kad lietus ar tirpstantis ledas netekėtų ant vejos. Ant betoninio pagrindo montuojami šaligatvio bortai. Betono storis ne mažiau 5 cm, klasė C 30.

Betono trinkelės šaligatviui turi būti klojamos ant 3 cm storio smėlio ir cemento mišinio sluoksnio, smėlio dalelių dydis 0-4 mm. Smėlio sluoksnis turi būti paskirstytas ant supresuoto, apkrovos atsparaus sluoksnio, po juo šaligatviams dolomitinė skalda 10 cm. Po dolomitine skalda įrengiamas šalčiui atsparus 20 cm sluoksnis. Prieš klojant šaligatvį, smėlio sluoksnį reikia sulyginti, kad susiformuotų nuolydžiai. Sutankinimo koeficientas 0,98.

Betoninės trinkelės ant pasluoksnio išdėstomos arba klojamos eilėmis taisyklingu šablonu paliekant siūlių tarpelius. Siūlių plotis turi būti nuo 3 mm iki 5 mm. Siūlių geometrija turi būti taisyklinga ir sklandi. Betono trinkelių klojimas pradėdamas nuo stacionarių konstrukcijų ir tęsiamas, kol užpildomas visas konteinerių aikštei skirtas plotas. Paklojus, virš trinkelių reikia užbarstyti nuo 0 iki 1 mm skersmens smėlio granulėmis ir su šepetėliu įtrinti tarp trinkelių taip, kad siūlės būtų kaip įmanoma daugiau užpildomos.

Betono trinkelių dangą supresuoti vibruojančiomis plokštėmis. Grindinys turi būti įrengtas taip, kad nesusidarytų balos, trinkelės būtų nepažeistos. Paklojus trinkeles, šaligatvis turi būti švarus, lygus ir atitikti suprojektuotus arba buvusius nuolydžius. Aikštelėje turi būti suformuoti nuolydžiai neįgaliems asmenims lengvam privažiavimui prie konteinerių.

**Informacinio stovo įrengimas.** Stovas turi būti dažyto metalo stačiakampio profilio gamyklinio paruošimo ir pritvirtintas varžtais prie betoninio pamatėlio. Lentelė gaminys taip pat gamyklinio paruošimo. Ant jo padedamas A3 formato lapas ir uždengiamas skaidria plokštele. Lentelės gaminys turi būti patogus padėti A3 formato lapą ir apsugoti jį skaidre danga nuo kritulių ir vėjo.

Kai kurioms aikštelėms, dėl paviršiaus perkritimo reikės papildomai įrengti 30-40 cm aukščio betonines atramines sienutes

## BENDRASIS AIŠKINAMASIS RAŠTAS (BAR)

### 1. RENGIMO PAGRINDAS

#### 1.1. RENGIMO DOKUMENTAI

- Supaprastintas statybos projektas parengtas vadovaujantis projektavimo rangos sutartimi ir projektavimo užduotimi konteinerinių aikštelių sąrašu ir išdėstymo schema, pagrindiniais normatyviniais statybos techniniais dokumentais.

#### 1.2. 2.2. PAGRINDINIŲ NORMATYVINIŲ STATYBOS TECHNINIŲ DOKUMENTŲ, KURIAIS

**Pritariu statyti**  
Techninis prižiūrėtojas  
Regimantas Kerpė  
Atestato Nr. 50181, 38213.

A03-02/18-SPP –TS, AR	Lapas	Lapų
	2	6

## VADOVAUJANTIS PARENGTAS PROJEKTAS, SĄRAŠAS

### LR įstatymai:

- 1. LR Statybos įstatymas.
- 2. LR Aplinkos apsaugos įstatymas. 1996-05-28, Nr. I-1352.
- 3. LR Žemės įstatymas. 1994-04-26, Nr. I-446, 1996-09-24, Nr. I-1540.
- 4. LR Teritorijų planavimo įstatymas. 1995-12-12, Nr. I-1120.
- 5. LR Atliekų tvarkymo įstatymas. 2002-07-01, Nr. IX-1004.

### Organizaciniai tvarkomieji statybos techniniai reglamentai:

- STR 1.01.03:2017 „Statinių klasifikavimas“
- STR 1.02.01:2017 „Statybos dalyvių kvalifikaciniai reikalavimai“.
- STR 1.03.01:2017 „Statybiniai tyrimai“.
- STR 1.04.04:2017 „Statinio projektavimas, projekto ekspertizė“.
- STR 1.05.01:2017 „Statybą leidžiantys dokumentai. Statybos užbaigimas. Statybos sustabdymas. Savavališkos statybos padarinių šalinimas. Statybos pagal neteisėtai išduotą statybą leidžiantį dokumentą padarinių šalinimas“.
- STR 1.06.01:2017 „Statybos darbai. Statybos techninė priežiūra“.
- STR 2.03.01:2001 „Statiniai ir teritorijos. reikalavimai žmonių su negalia reikmėms“.
- STR 2.06.04:2014 „Gatvės ir vietinės reikšmės keliai. Bendrieji reikalavimai“.
- „Dėl automobilių kelių standartizuotų dangų konstrukcijų projektavimo taisyklių KPT SDK 07 patvirtinimo“.
- Pėsčiųjų ir dviračių takų projektavimo rekomendacijas R PDTP 12.

Projekto rengimui panaudota licenzijuota Autodesk programinė įranga ir OpenOffice programa.

## 2. PROJEKTUOJAMŲ AIKŠTELIŲ PAŽINTINIAI DUOMENYS

BENDRI DUOMENYS. Projekte pateikiamos 21 aikštelė Birštono mieste.

UŽSAKOVAS : UAB Alytaus Regiono atliekų tvarkymo centras.

PROJEKTUOTOJAS. UAB „KRS“.

PROJEKTAVIMO STADIJA IR ETAPAI. Rengiamas statinių supaprastintas projektas.

Jo sudėtis ir detalumas atitinka STR 1.04.04:2017 „Statinio projektavimas, projekto ekspertizė“. nurodymus.

STATINIŲ PASKIRTYS. Vadovaujantis STR 1.01.03:2017 „Statinių klasifikavimas“ VII skr. konteinerių aikštelės priskiriamos kitiems inžineriniams statiniams.

STATINIŲ KATEGORIJA. Vadovaujantis STR 1.01.03:2017 „Statinių klasifikavimas“ aikštelė iki 50m<sup>2</sup> bendrojo ploto priskiriama I grupės nesudėtingam statiniui, aikštelės projektuojamos Birštono kurorte..

INŽINERINIAI GEODEZINIAI TYRINĖJIMAI. Šiuos tyrinėjimus 2018m atliko UAB „KRS“.

### Komunalinių atliekų konteinerių tipai.

Konteineriai skirti mišrioms komunalinėms atliekoms, plastikinei pakuotei ir plastikų atliekoms, popieriaus ir kartono pakuotėms bei popieriaus ir kartono atliekoms, stiklo pakuotei ir stiklo atliekoms bei maisto atliekoms surinkti. Projekte pateikiami du aikštelių tipai: požeminių ir pusiau požeminių.

**Pritariu statyti**  
Techninis priežiūrtojas  
Regimantas Šerpė  
Atestato Nr. 161, 38213

A03-02/18-SPP –TS, AR	Lapas	Lapų
	3	6

Požeminio tipo konteinerių sudaro požeminė konstrukcija (kevalas), kurioje talpinamas atliekų konteineris ir anžeminė konstrukcija uždengianti požeminę dalį, ir kurioje įrengta šachta su dangčiu, pro kurią įmetama pakuotė su atliekomis. Požeminė konstrukcija įgilinama apie 2-2,5m.

### AIKŠTELIŲ TIPAI IR KONTEINERIŲ TALPOS

#### 5 POŽEMINIŲ KOMUNALINIŲ ATLIEKŲ KONTEINERIŲ AIKŠTELĖ

1. mišrioms komunalinėms atliekoms surinkti (M) - 5 m<sup>3</sup>
2. plastikinei pakuotei ir plastikų atliekoms surinkti (PL)- 5 m<sup>3</sup>
3. popieriaus ir kartono pakuotei bei popieriaus ir kartono atliekoms surinkti (P)- 5 m<sup>3</sup>
4. stiklo pakuotei ir stiklo atliekoms surinkti (S) 4,3 m<sup>3</sup>
5. maisto atliekoms surinkti (MS)– 1,0m<sup>3</sup>;

#### 4 POŽEMINIŲ KOMUNALINIŲ ATLIEKŲ KONTEINERIŲ AIKŠTELĖ

1. mišrioms komunalinėms atliekoms surinkti (M) - 5 m<sup>3</sup>
2. plastikinei pakuotei ir plastikų atliekoms surinkti (PL)- 5 m<sup>3</sup>
3. popieriaus ir kartono pakuotei bei popieriaus ir kartono atliekoms surinkti (P)- 5 m<sup>3</sup>
4. stiklo pakuotei ir stiklo atliekoms surinkti (S) 4,3 m<sup>3</sup>

### 3. AIKŠTELIŲ SPRENDINIAI.

Aikštelės nužymimos pagal patvirtintą aikštelių išdėstymo schemą ir kiekvienos vietos topografines nuotraukas. Gyventojai prie konteinerių pateks esamais pėsčiųjų takais ir aikštelėmis. Nuo greta esamų gyvenamųjų namų langų ir durų aikštelės aitraukto 10m atstumu. Priėjimas prie konteinerio pritaikyta ir žmonėms su negalia paliekant 1,4m pločio laisvą aikštelės dalį. Kai kurių aikštelių įrengimui reikės išpjauti medžius, kurie patenka į numatytas statyti aikštelių vietas ar trukdys autotransportui aptarnauti konteinerius. Aikštelės patenkančios į inžinerinių tinklų apsaugos zonas turi būti suderintos su tinklus eksploatuojančiomis tarnybomis.

Konteinerių aikštelės klojamos pilkos spalvos betono trinkelų danga. Paviršiaus nuolydis daromas apie 1,5% į gatvės ar šaligatvio pusę, kad lietus netekėtų nuo aikštelės paviršiaus ant vejos. Aikštelės dangos paviršius suvedamas su esama asfaltbetonio ar žvyriaus danga naudojant sužemintus gatvės bortus, kad būtų patogų užvažiuoti su vežimėliu ir nebūtų slenkčio. Konteinerių horizontalūs elementai su trinkelų danga suvedami sklandžiai be peršokimų. Paviršių perkritimų skirtumai nedidesni 20mm.

Žvėrinčiaus gatvėje (aikštelė nr60\_20), kur įrengiama ŽN nuovaža gatvės bortas pažeminamas iki automobilių aikštelės paviršiaus ir suformuojamas išilginis dangos 1:20 (5%) nuolydis. Skersinis įrengiamų šaligatvių nuolydis turi būti ne didesnis kaip 1:30 (3,3 %). Įrengiamų šaligatvių prie aikštelių plotis nemažesnis kaip 1,2m.

Aikštelėse tvirtinamas metalinis stovas su lentele informacijai. Stovo aukštis apie 90cm nuo dangos paviršiaus, o informacijos lentelė 33x45cm dydžio. Tvirtinimo vieta nužymima kiekvienos aikštelės plano brėžinyje.

**Pritariu statyti**

Techninis pritarėtojas  
Regimantas Antanas Kerpė  
Atestato Nr. 38181, 38213

A03-02/18-SPP –TS, AR	Lapas	Lapų
	4	6

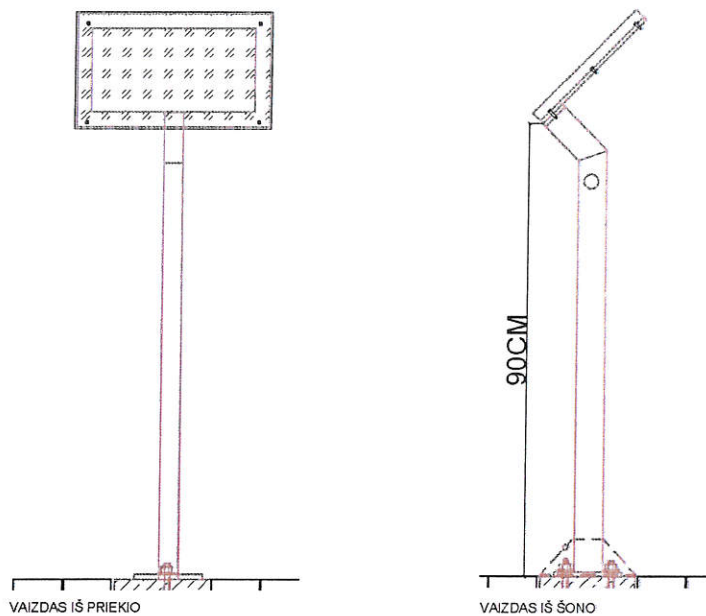
POŽEMINIŲ KONTEINERIŲ AIKŠTELIŲ TECHNINIAI RODIKLIAI:

aikštelės nr	bendras betoninių trinkelių plotas m <sup>2</sup>	konteinerių kiekis aikštelėje vnt	aikštelės matmenys m	papildomų dangų matmenys m	vnt	pastaba
41-1; 42-2; 46-6; 48-8; 51-11; 52-12; 53-13; 54-14; 59-19; 60-20; 61-21; 63-23	16	5	10,3x3,1	nėra	12	
45-5	18	5	10,3x3,1	4,75x0,42	1	
58-18	17	4	10,3x3,1	nėra	1	
50-10	14	5	10,3x3,1	nėra	1	
55-15	19	5	10,3x3,1	3,51x1,73/2	1	
57-17	19	5	10,3x3,1	1,4x2,22	1	
47-7	20	5	10,3x3,1	3,05x1,2	1	
56-16	21	5	10,3x3,1	1,55x3,02	1	
62-22	22	5	10,3x3,1	3,96x1,68	1	
49-9	23	5	10,3x3,1	2,41x2,9	1	
					21	

**Pritariu statyti**  
 Techninis priežiūrėtojas  
 Regimantas Vytautas Kerpė  
 Atestato Nr. 38181, 38213

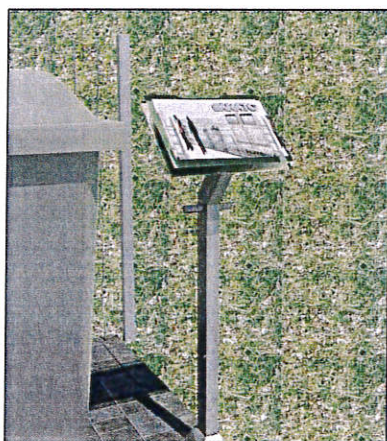
A03-02/18-SPP –TS, AR	Lapas	Lapų
	5	6

A3 FORMATO RĖMELIS INFORMACIJAI

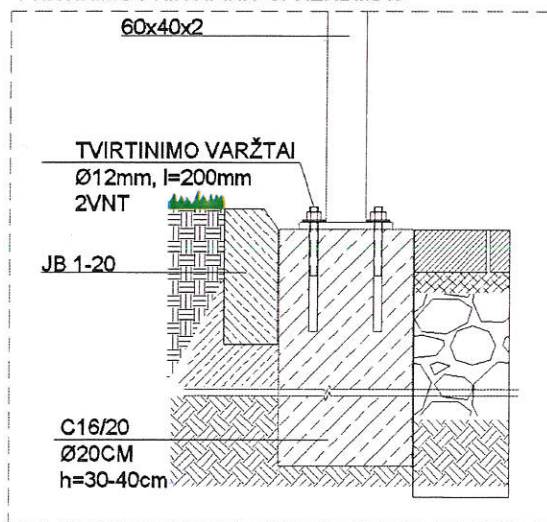


VAIZDAS IŠ PRIEKIO

VAIZDAS IŠ ŠONO



STOVELIO PAMATO ĮREGIMO IR STOVELIO TVIRTINIMO PRINCIPINIS SPRENDIMAS



INFORMACIJOS STOVELIS SU LENTELE

**Pritariu statyti**  
 Techninis prižiūrėtojas  
 Regimantas Kerpe  
 Atestato Nr. 38181, 38213

A03-02/18-SPP –TS, AR	Lapas	Lapų
	6	6

Sklypo išdėstymo schema



# TOPOGRAFINĖ NUOTRAUKA M1:500

60/30 - 0209



602150  
6052350

SUDERINTA

18-08-03, reg. Nr. 8229

Dokumentacijos išdavimas  
2018.08.02

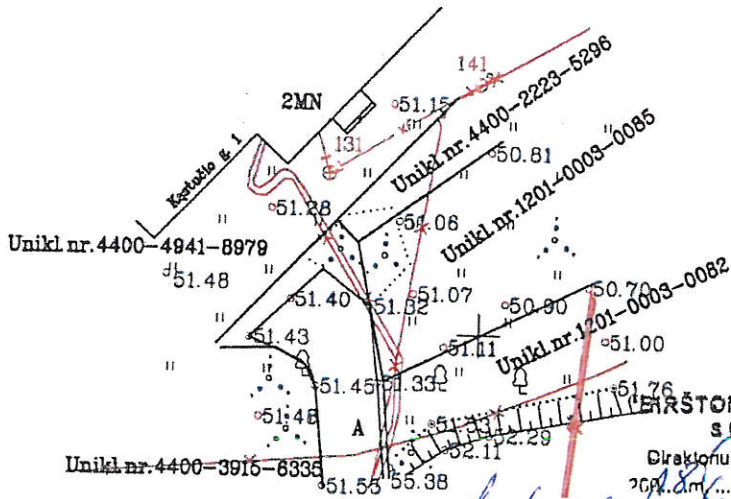
*Suderinto*  
**Vytautas Stapčinskas**  
Telia Lietuva, AB  
Tinklo resursų administravimo komanda  
inžinierius

*[Signature]*  
2018.08.02

**SUDERINTA**  
**UAB "Birštono šiluma"**  
2018 m. 08 mėn. 02 d.

*Projektoriaus pavadavęs šioje  
komunal dar. įvykio*

*Suderinto*  
Architektūros ir kraštovarkos  
kyriaus vyriausioji specialistė  
*[Signature]*  
Marta Šliumpienė  
2018-08-10



UAB **BIRŠTONO VANDENTIEKIS**  
**SUDERINTA**  
2018.08.02

Directorius  
**Algirdas Klederys**  
2018-08-10

UAB „KRS“  
8-46-300-198  
krs@krs-group.com

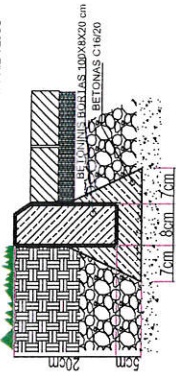
Aukščių sistema- LAS07  
Koordinatijų sistema- LKS - 94

Pareigos	Pavardė	Parašas		
Geodezininkas	I. Žalynas	<i>[Signature]</i>		
Užsakovas	UAB "KRS"			
Objektas	Žemės sklypo esančio Birštono sav. Birštono m., Algirdo g.19 topografinė nuotrauka			
Licenz. Nr.	Kompl. Nr.	Mastelis	Lapo Nr.	Data
IGKV-1324		1: 500	01	2018-08-01

SUTARTINIAI ŽYMĖJIMAI

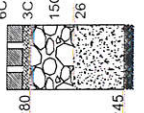
- ▲ PRIĖJIMO PRIE KONTEINERIŲ VIETA
- ▲ APTARNAUJANČIO TRANSPORTO PRIVAZIAVIMAS PRIE AIKŠTELĖS
- ▲ INŽINERINIŲ TINKLŲ APSAUGOS ZONA
- VEJA
- TRINKELIŲ DANGA
- LIETAUS NUVEDIMO KRYPTIS
- ISPJAUNAMI MEDELIAI
- KOMUNALINIO TRANSPORTO APTARNAVIMO SPINDULYS 3M
- INFORMACINIO SKYDELIO VIETA
- ARDOMI GATVĖS BORTELIAI

DETALE "1"  
DANGOS PRIVEDIMAS PŪE VEJOS

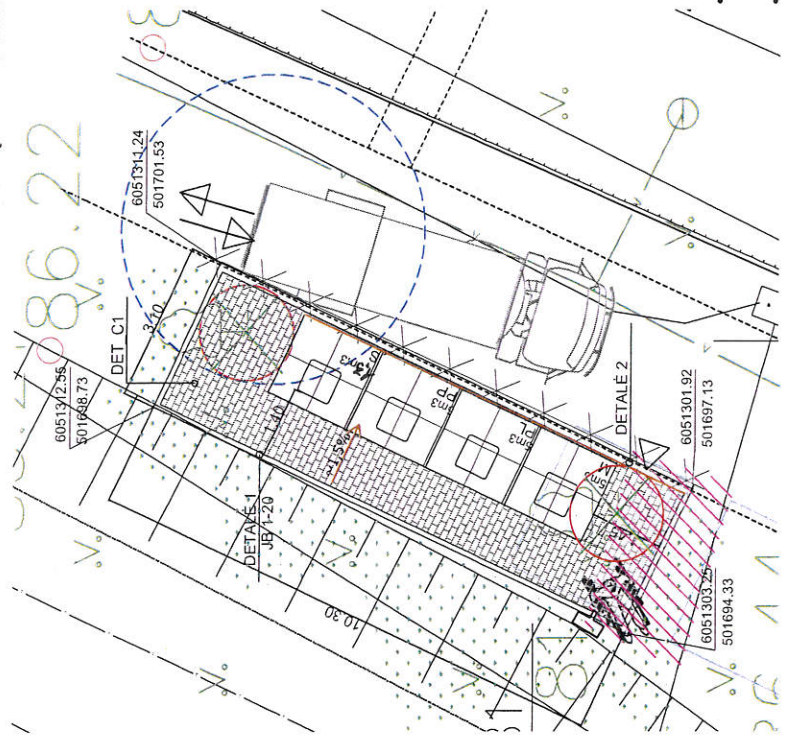
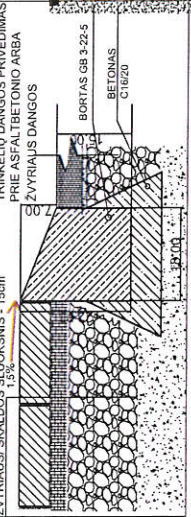


DETALE-C1

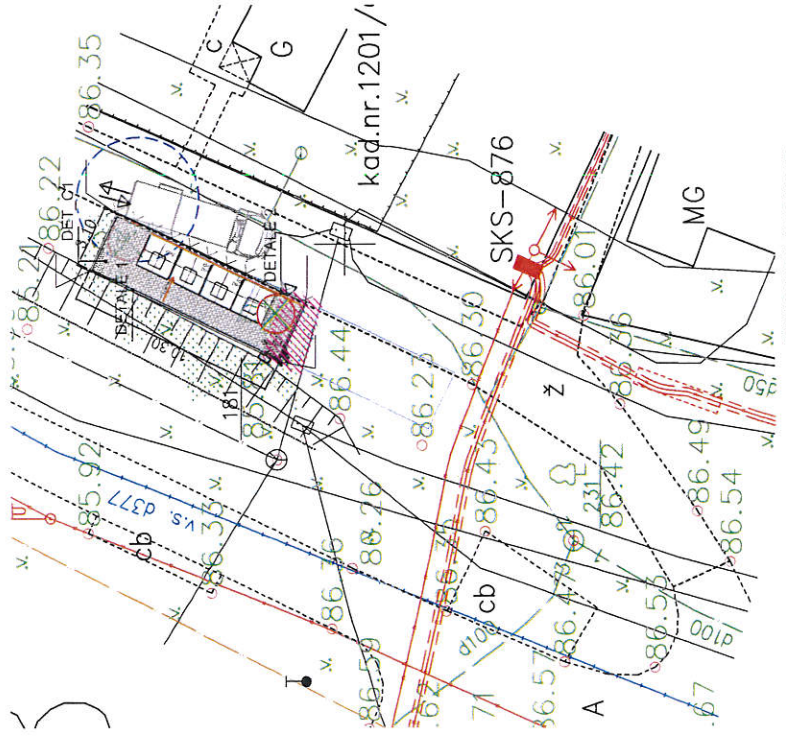
- BETONO TRINKELIŲ DANGA TAIKOMA PESTIESIEMS DEFORMACIJOS MODULIAI EVZ-MPa
- ŠALČIUI ATSPARIOS DANGOS KONSTRUKCIJOS STORIS - 30CM
- DANGA
- ISLYGINAMASIS SLUOKSNIS
- ŠALČIUI NEJAUTRIŲ MEDŽIAGŲ SL.



DETALE "2"  
TRINKELIŲ DANGOS PRIVEDIMAS PŪE ASFALTBETONIO ARBA ŽYVIAUSIŲ DANGOS



AIKŠTELĖS PLANAS M1:100



SITUACIJOS PLANAS M1:250

NR	PAVADINIMAS	ILGIS M	PLOTAS M2	PASTABA
1	BETONINIŲ TRINKELIŲ DANGA		17.3	DETALE 1
2	VEJOS BETONINIAI BORTELIAI JB T-20	16.6		DETALE 2
3	GATVĖS BETONINIAI BORTELIAI GB 3-22-5	10.5		DETALE 2
4	ISPJAUNAMI MEDELIAI			ZVNT

ŽYMĖJIMAI:  
 M - MISRIŲ KOMUNALINIŲ ATLIEKŲ KONTEINERIS 5M3 TALPOS;  
 PL - PLASTIKO ATLIEKŲ KONTEINERIS 5M3 TALPOS;  
 P - POPIERIAUS ATLIEKŲ KONTEINERIS 5M3 TALPOS;  
 S - STIKLO ATLIEKŲ KONTEINERIS 5M3 TALPOS;

PASTABA:  
 KONTEINERIO APAČIOS ALTIITUDE NUŽYMETI PAGAL KONTEINERIŲ GAMINTOJO NURODYMUS.



KVAL. PATV. DOK NR	
A537	PV A. PETRAUSKAS
A537	PDV (A) A. PETRAUSKAS
LT	UZSAKOVAS UAB ALYTAUS REGIONO ATLIEKŲ TVARKYMO CENTRAS

STATYMO PROJEKTO PAVADINIMAS		KOMUNALINIŲ ATLIEKŲ KONTEINERIŲ AIKŠTELIŲ BIRŠTONE	
STATYBOS PROJEKTAS		STATYBOS PROJEKTAS	
STATYMO NUMERIS IR PAVADINIMAS		POŽEMINIŲ KOMUNALINIŲ ATLIEKŲ KONTEINERIŲ AIKŠTELĖ SVARAINIŲ G.	
DOKUMENTO ŽYMO		A03-02/18-SPP-B.18	
LAIDA	0	LAPAS	1
		LAPŲ	39

PJŪVIMŲ-1 M1:100